



# JEVEN UV-CONTROL

Installationsguide

Version 19-01

**Jeven**  
*Top ventilation for top chefs*



## INNEHÅLL

MOTTAGNINGSKONTROLL .....	03
INSTALLATION.....	04
DRIFTSÄTTNING .....	05
PRODUKTBESKRIVNING .....	07
MJUKVARUFUNKTIONER.....	07
TEKNISKA DATA .....	07
ELSCHEMA .....	08
APPARATLISTA.....	09
KONTAKT .....	10

## MOTTAGNINGSKONTROLL

---

Kontrollera att kapslingslådan och kablar inte har några defekter.  
Defekt material får inte monteras och driftsättas, kontakta Jeven AB för hantering vid defekt material.

I leverans ingår:

- Jeven UV-Control



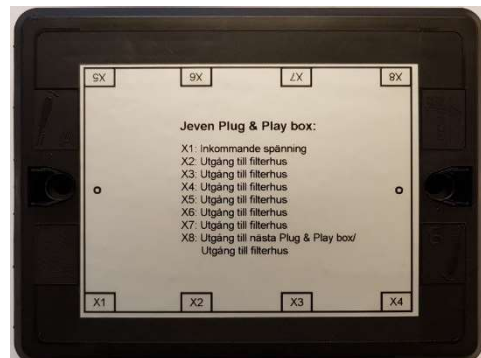
- Säkerhetsbrytare



- Kontakterade kablar. 5 m eller 10 m



- Jeven Plug & Playbox, 1 styck / kåpa



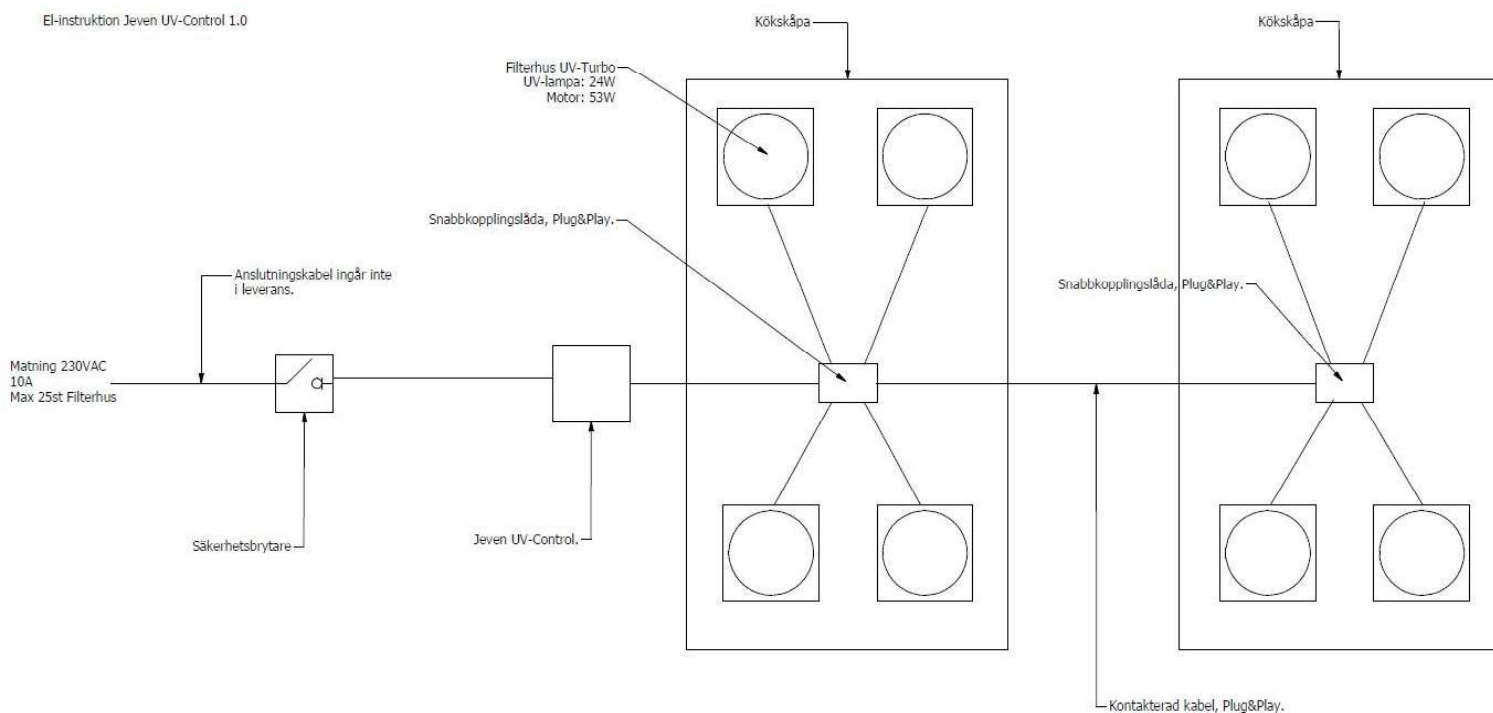
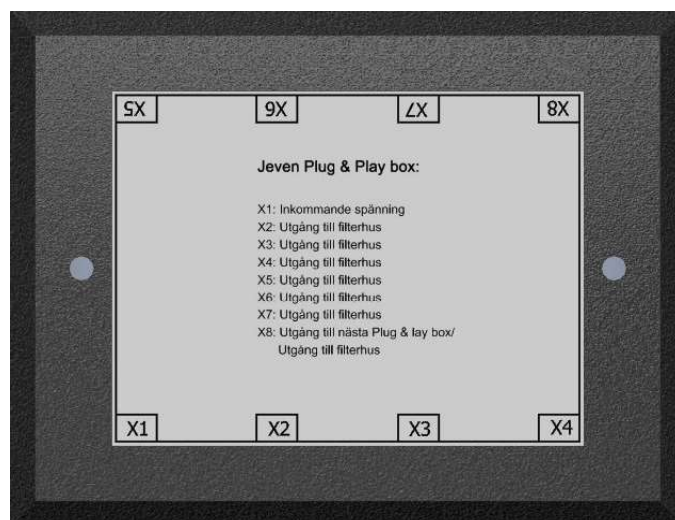
# INSTALLATION

Montera Jeven UV-Control och säkerhetsbrytaren synligt och lätt åtkomligt för kökspersonalen.

Anslut utgående kabel (7100-02171) mot X1 på Jeven Plug & Play box monterad på kökskåpan.

Om kåpan är indelad i flera moduler, anslut även dom filter som inte är ansluten till boxen (X2-X8).

Om flera kåpor skall anslutas till UV-Control, serie kopplar man alla kåpor med de kontakterade skarvka-blarna mellan Plug & Play boxarna, ut från X8 och in mot X1.



## DRIFTSÄTTNING

---

Inkommande spänning till säkerhetsbrytaren skall vara 230VAC, avsäkrad med 10A säkring.  
Inga ytterligare laster får vara ansluten till gruppen.

Spänningssätt Jeven UV-Control och starta anläggningen genom att trycka ESC + ◀ på LOGO'n i UV-Control.



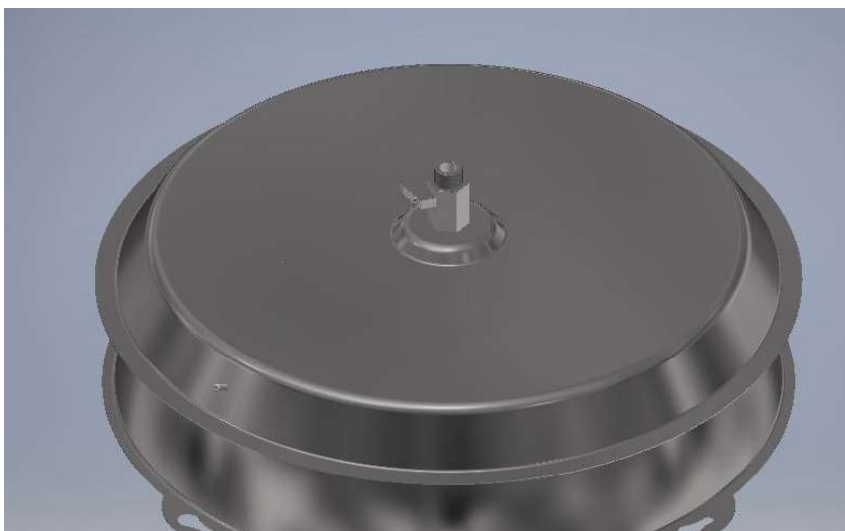
Kontrollera samtliga filterhus att dom är startade samt att dioderna på filterhusen lyser.



## DRIFTSÄTTNING

### FUNKTIONSKONTROL

Jeven UV-Control är testad och strömgränsen är förprogrammerad från fabrik. För att testa systemet tar man ner en fettuppsamlingsbalja från ett av filterhusen.



UV-lampan i det filterhuset kommer då att slockna och UV-Control ska detektera strömförlusten och generera larm i UV-Control.

Kontrollera att larmet har blivit aktiverat på LOGO´n i UV-Control.



Har larmet blivit aktiverat monterar man tillbaka fettuppsamlingsbaljan och återställer larmet på LOGO´n genom att trycka på ESC + ▲

Skulle larmet inte ha blivit aktiverat, läs då "Jeven UV-Control Manual" för att justera larmgränsen. Gör sedan testet på nytt.

## PRODUKTBSKRIVNING

---

Jeven UV-Control styr och övervakar UV-TurboSwing filter. Med kontinuerlig övervakning av drifttid och UV-ljuskällor säkerställs funktionen på UV-reningen.

Styr och övervakningsutrustningen startar/stoppar anläggningen. Drifttider för anläggningen ställs in individuellt för anläggningen måndag till söndag utefter de behov brukaren har. Anläggningen kan även köras manuellt eller via extern start/stopp signal.

Utrustningens drifttid mäts, och avger larm när UV lampornas maximala drifttid uppnåtts. (Max drifttid UV lampor 8000h).

Utrustningen övervakar UV lamporna om de går sönder innan max drifttid uppnåtts, och larmar.

När max drifttid uppnåtts finns möjlighet att nollställa tiden, byts enskild UV lampa innan max drifttid uppnåtts, ska inte nollställning ske av drifttid.

Summalarm från anläggningen kan skickas vidare till överordnat system via potentialfri kontakt.

## MJUKVARUFUNKTIONER

---

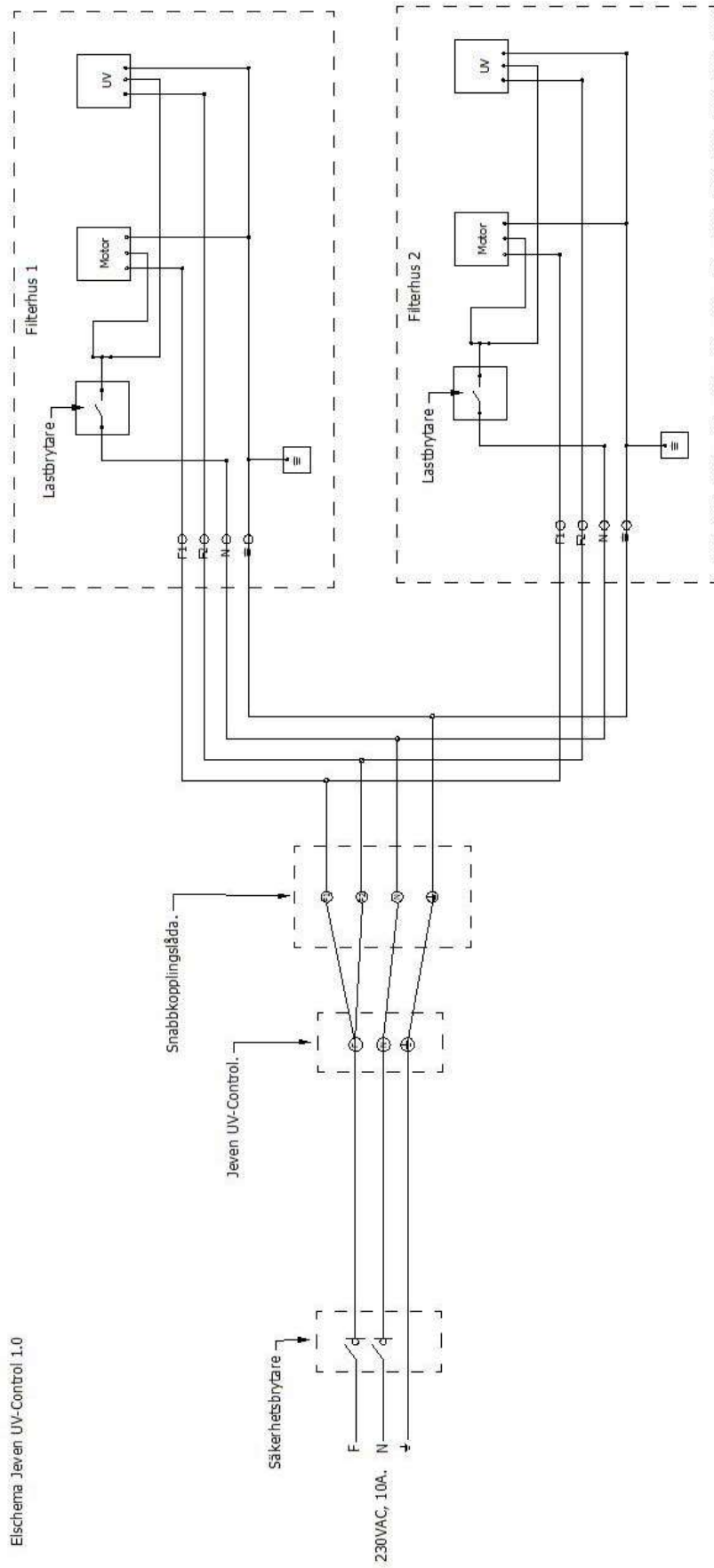
- Start och stopp av anläggningen valbar mellan: Manuellt, Veckotimer eller Extern signal.
- Kontroll av drifttid, larm vid uppnått värde.
- Möjlighet att nollställa drifttiden.
- Kontroll av totala amperevärdet av UV-lamporna i anläggningen, larm om en går sönder.
- Potentialfri reläutgång till överordnat system vid larm.
- Modbus TCP/IP Kommunikation

I separat dokument "Jeven UV-Control Manual" beskrivs mjukvarufunktioner ovan mer ingående

## TEKNISKA DATA

---

Dimension kapsling:	200x200x120mm (BxHxD) (Förberedd för väggmontage)
Matningsspänning:	230VAC, 10A
Skyddsklass:	IP65
Omgivningstemp:	<55°C
Max antal filterhus:	25st





# APPARATLISTA

<u>Benämning</u>	<u>Antal</u>	<u>Fabrikat</u>	<u>Typ</u>	<u>Data</u>	<u>EAN nummer</u>
Kapsling	1	Malmbergs	N8-D	HxBxD 201x202x120	
Monteringsplåt	1	Jeven AB	Rostfriståplåt. Borstad	HxBxD 270x190x1	
PLC, K1	1	Siemens	Logikmodul LOGO!8 230RCE	HxBxD 90x71,5x60	4034106031053
Driftlampa, R1	1	Malmbergs	AUP6, Grön	HxBxD 82x17,5x70	
Strömövervakning, P1	1	Finder	71.51.8.230.1021	HxBxD 85x35x63	8012823275994
Inkommande kabel, W1	1	Nexans Sweden AB	H05Z1Z1-F	3x1,5mm, Ytterdimension: Ø8,2mm.	
Utgående kabel, W2	1	WAGO	H05Z1Z1-F	4x1,5mm, Ytterdimension: Ø10,5mm.	4055143405058
Intern kabel, Svart	7	Amokabel	Textiline HF90	Ledararea 1,5mm	
Intern kabel, Blå	3	Amokabel	Textiline HF90	Ledararea 1,5mm	
Intern kabel, Grön/Gul	1	Amokabel	Textiline HF90	Ledararea 1,5mm	
Intern kabel, Vit	1	Amokabel	Textiline HF90	Ledararea 1,5mm	

## 6. KONTAKT

---

Jeven AB  
Växelgatan 15  
S-826 40 Söderhamn

+46(0)270-731 40  
jeven@jeven.se  
www.jeven.se

# UV Turbo *by* Jeven

**Jeven**

*Top ventilation for top chefs*